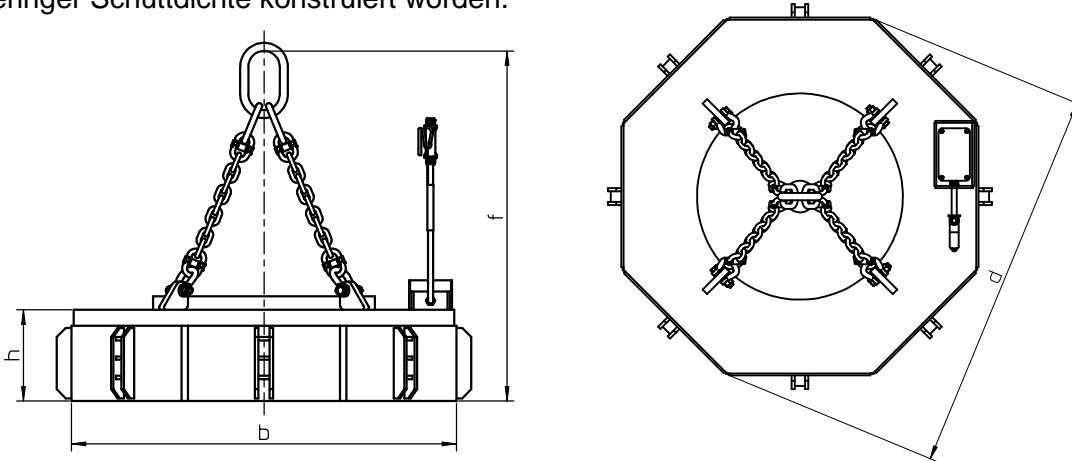


Datenblatt Lite Master

Low Density Scrap Lite Master Magnet

Die neueste Generation von TRUNINGER Schrottmagneten sind speziell für Schrottsorten mit geringer Schüttdichte konstruiert worden.



MAGNETTYP LS-E	900/0	1100/0	1300/0	1500/0	1700/0	1900/0	
Magnetleistung [W]	3'010	4'950	5'780	8'550	10'790	14'070	
Magnetspannung [V]	110	110	110	220	220	220	
Magnetstrom [A]	27.32	45.01	52.51	38.87	49.06	63.95	
Magnetgewicht [kg]	600	1'060	1'450	1'920	2'570	3'240	
DIMENSION [mm]							
b	900	1'100	1'300	1'500	1'700	1'900	
d ~	970	1'190	1'410	1'620	1'840	2'060	
f ~	1100	1'170	1'240	1'290	1'370	1'440	
h	246	276	276	286	286	296	
Abreisskraft [kg]	6'800	17'600	20'400	23'300	26'300	29'300	
NUTZLAST [kg]							
Blocklast (Sicherheitsfaktor = 2)	3'400	8'800	10'200	11'700	13'200	14'700	
Schrottdichte 2.8t/m ³	HBI, DRI	400	730	1'210	1'860	2'700	3'770
Schrottdichte 1.5t/m ³	E6	210	390	650	990	1'450	2'020
Schrottdichte 1.0t/m ³	E5, E40	140	260	430	660	960	1'350
Schrottdichte 0.6t/m ³	E1, E2, E3, E8	90	160	260	400	580	810

1) Die für die verschiedenen Schrottsorten genannten Nutzlasten sind stark abhängig von Form, Legierung, Zusammensetzung und Lagerung des Schrottes, sowie von dem Einsatz des Schrottmagneten

2) Gemäss Europäischer Stahlschrottsortenliste